

Ультра низкотемпературные морозильники
Серия EvoSafe

Snijders Labs (Нидерланды) производят ультра низкотемпературные морозильники уже более 30 лет. Компания сертифицирована по стандарту качества ISO-9001. Snijders Labs сотрудничает с высокотехнологичными производствами, а так же имеет дистрибьюторскую сеть, предоставляющую продажу и сервис морозильников по всему миру.

Весь спектр ультра низкотемпературных морозильников (-45 °C и -86 °C), как вертикальных, так и горизонтальных, объёмом внутренней камеры от 120 до 965 л. Ультра низкотемпературные морозильники спроектированы и созданы так, чтобы защитить Ваши образцы и, при этом, экономить электроэнергию.



VF1000-86 / 45



VF830-86 / 45



VF720-86 / 45



VF620-86 / 45



VF475-86 / 45



VF360-86 / 45



VF244-86 / 45



VF120-86 / 45



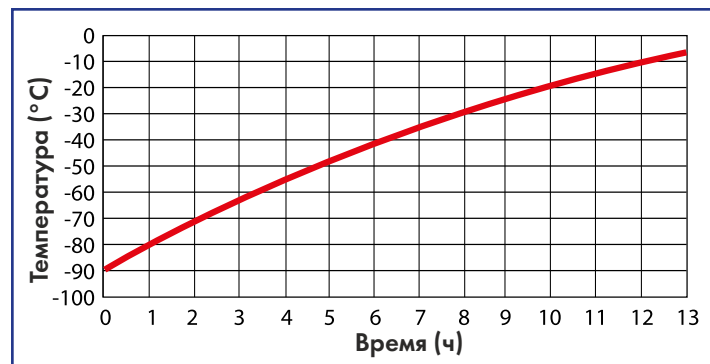
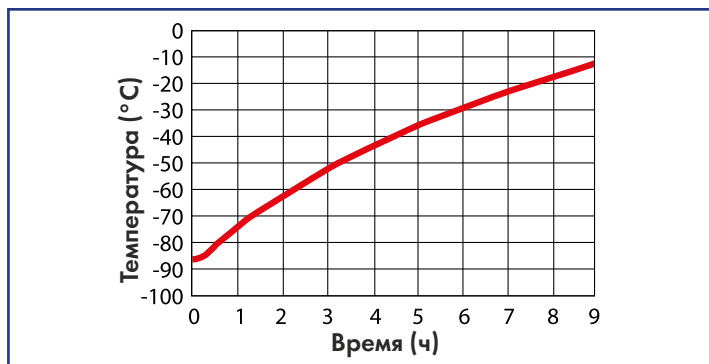
HF570-86 / 45



HF400-86 / 45

Технология теплоизоляции

Ультра низкотемпературные морозильники серии EvoSafe созданы по уникальной технологии теплоизоляции внешнего корпуса от внутренней камеры. В производстве используется комбинация специально разработанных компанией Snijders Labs блоков из Полиуретана с двухкомпонентной пеной (так называемая «ПУ-изоляция»). Эта система обеспечивает более длительное сохранение холода во внутренней камере морозильника в сравнении со стандартной вакуумной технологией изоляции при сбое электропитания. В ультра низкотемпературных морозильниках с вакуумной изоляцией, при сбое питания, изменение температуры (с $-86\text{ }^{\circ}\text{C}$ до $-10\text{ }^{\circ}\text{C}$) занимает 9 часов. С изоляцией PU, серии EvoSafe, при сбое питания, изменение температуры (с $-86\text{ }^{\circ}\text{C}$ до $-10\text{ }^{\circ}\text{C}$) занимает 12 часов.

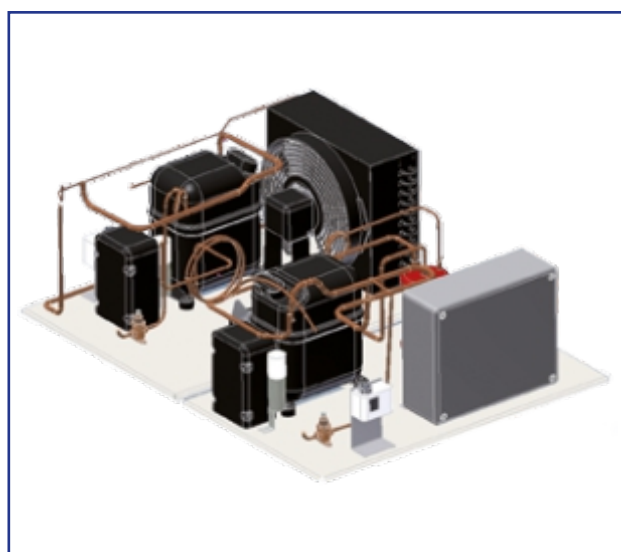


Система охлаждения

Ультра низкотемпературные морозильники Серии EvoSafe — это результат 30-летнего опыта использования технологии Каскадного охлаждения. Она рассчитана на высокую производительность, устойчивость, энергоэффективность и низкий уровень шума, отчасти благодаря выбору бесшумного компрессора L'Unite Hermetique. В результате улучшения системы охлаждения, удалось отвести все тепло, выделяемое компрессором, непосредственно на заднюю часть корпуса морозильника и вывести наружу.

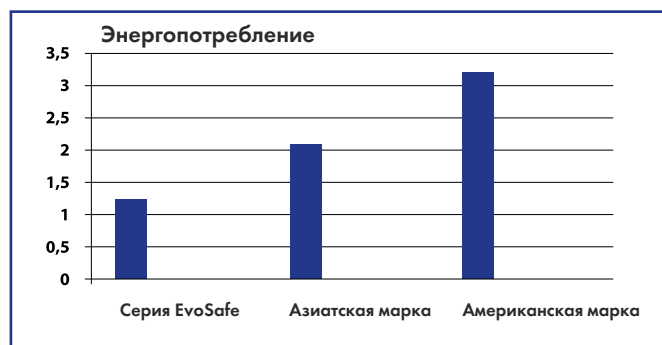
Система охлаждения EvoSafe заполнена невоспламеняющимся, экологически чистым хладагентом CFC и HCFC. Производительность морозильной камеры значительно увеличена за счёт умной системы дозирования охлаждающей жидкости на основе ПК. Это уникальная система, разработанная специально для Snijders Labs. Подача хладагента в системе происходит с точностью до 0,1 грамма.

Перед выпуском с производства каждый ультра низкотемпературный морозильник подлежит тройной проверке на герметичность всей системы охлаждения, а также проходит тест на сохранение заданной температуры.



Потребление энергии

График даёт представление о потреблении энергии в Ваттах, затраченной на низкотемпературное хранение 1 контейнера в час для модели EvoSafe TM VF720-86 (ёмкость: 528 шт. 50 мм контейнеров). Для сравнения на графике показаны результаты испытания морозильников с аналогичной мощностью, выбранных на азиатском и американском рынках.

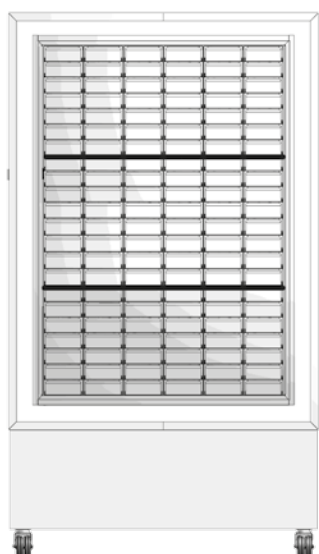


Опция Водяного охлаждения

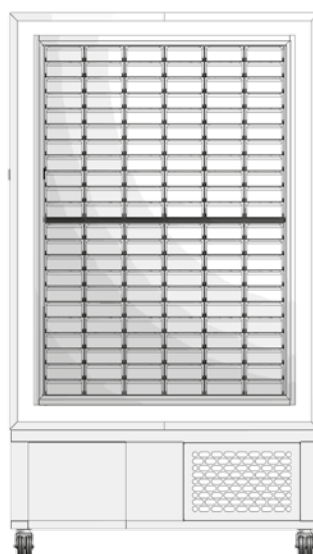
Ультра низкотемпературный морозильник может быть выполнен с опцией водяного охлаждения конденсатора, при этом потребление электроэнергии снижается на 5 – 10%. Эта система выделяет меньше тепла в атмосферу, и поэтому позволяет затрачивать меньше электроэнергии на охлаждение помещения, где установлены морозильники.

Вместимость

Оптимизация внутреннего пространства морозильной камеры, измеряемая в литрах, была достигнута путём сопоставления размеров стандартных контейнеров, используемых во всем мире со стеллажами камеры. Это привело к увеличению количества ячеек в морозильной камере с меньшим объёмом, следовательно, оптимальной ёмкости для хранения проб.



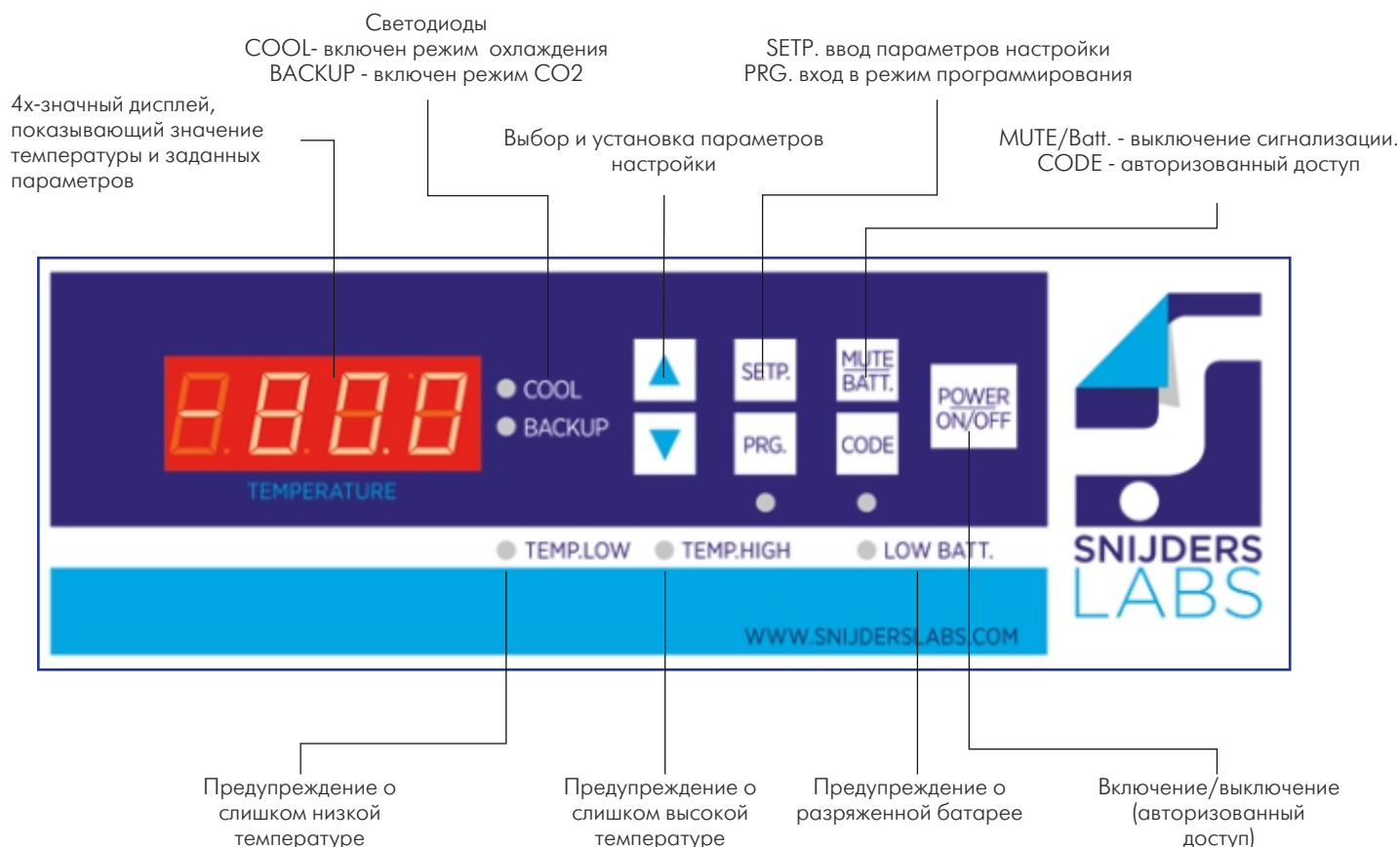
Бренд А
725 литровый
морозильник с 3-мя
внутренними дверями.
Общая вместимость:
504 шт. 4 x 50 мм контейнера.
Кол-во стоек: 18 шт.



EvoSafe-серия
720 литровый
морозильник (VF720-86)
с 2-мя внутренними дверями.
Общая вместимость:
528 шт. 4 x 50 мм контейнера.
Кол-во стоек: 12 одинарных
или 6 двойных.

Контроллер на основе WEB интерфейса с технологией IFREEZE

Контроллер - это мозг морозильника, который использует самые передовые методы измерения и контроля. Контроллер разработан специально для серии EvoSafe, чтобы обеспечить максимальную безопасность и надёжность, включая современные мультимедийные и коммуникационные технологии.

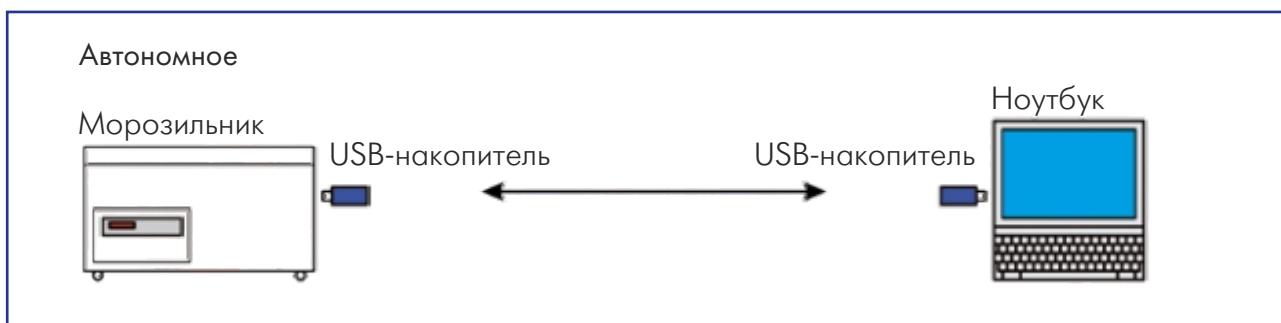


Подключение к ультра низкотемпературному морозильнику

Существует три разных способа подключения к морозильнику:

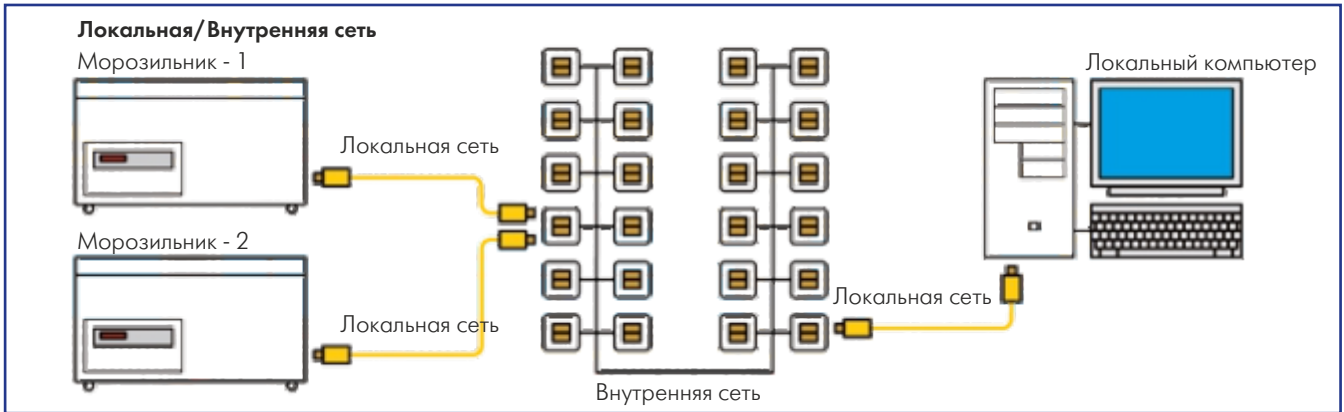
1. USB соединение

Можно получить график изменения температуры и основных показателей работы ультра низкотемпературного морозильника с помощью компьютерной программы Snijders iFreeze. USB-порт расположен за съёмной пластиной конденсатора. Затем, диаграмму можно легко и быстро выгрузить на USB-накопитель с тем, чтобы просмотреть на любом ПК с ОС Windows. Диаграмма также может быть просмотрена и сохранена путём прямого подключения к ПК или ноутбуку.



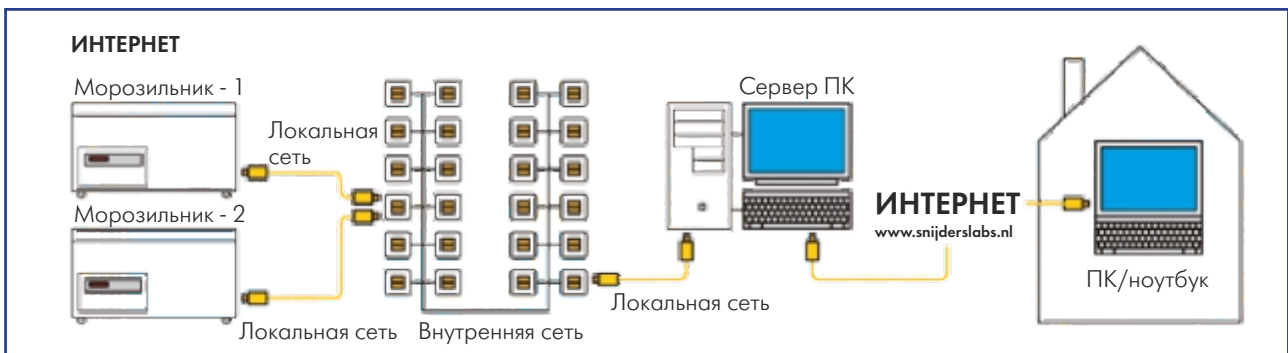
2. Через локальную сеть

Если доступна локальная сеть, пользователь может просмотреть статус ультра низкотемпературного морозильника через веб-страницу «Статистика морозильной камеры». Например: фактическая температура, установки, температура окружающей среды, дверь открыта или закрыта, была ли сработана аварийная сигнализация. Это приложение также подходит для одновременного использования с нескольких рабочих станций.



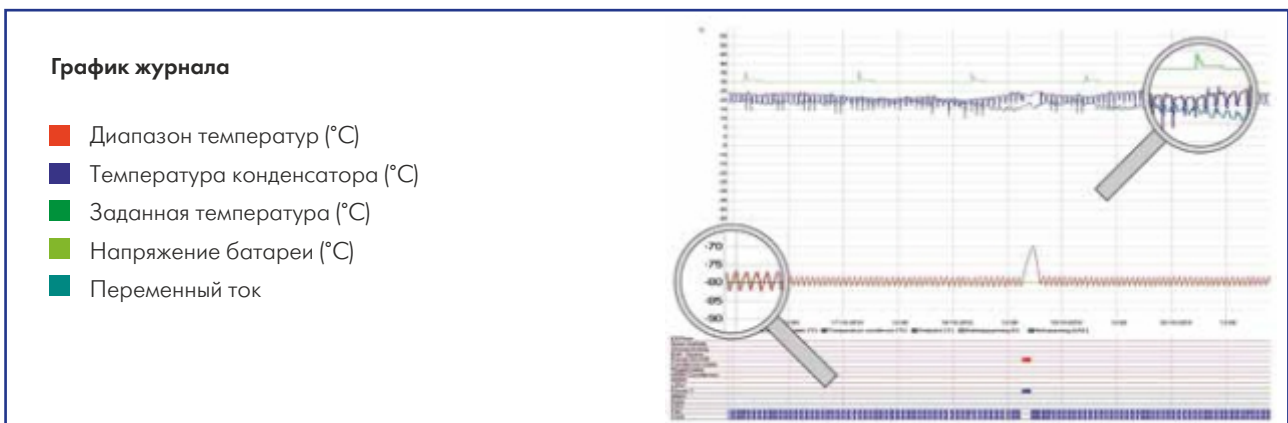
3. Через Интернет

Чтобы расширить возможности связи, вы можете получить доступ к ультра низкотемпературному морозильнику через любое интернет-соединение. Для этого требуются права для входа в локальную сеть через Интернет.



Журнал температуры морозильной камеры «IFREEZE»

В каждой из трёх вышеупомянутых форм связи может быть извлечён журнал температуры морозильной камеры. На встроенном жёстком диске, объёмом 512 мб регистрируются наиболее важные параметры каждые 20 минут. Общий объём хранилища информации составляет 6 месяцев.



Статистика морозильника

Используя стандартный веб-интерфейс, включающий уникальный TCP / IP-адрес, можно подключиться к одному или нескольким морозильникам.

Таким образом, можно отследить ряд важных параметров, например:

- заданная температура и фактическая температура
- вентилятор работает/не работает
- дверь открыта/закрыта
- если есть сигнал тревоги или был/не был



Ультра низкотемпературный морозильник

Система аварийного охлаждения CO₂

Высококачественная нержавеющая сталь

Платформы из нержавеющей стали, съемные и регулируемые по высоте

Спуск вакуума

Скоба замка

Обогрев двери

Дверной уплотнитель

Веб-контроллер с технологией iFreeze



Ручка с цилиндрическим замком

Изолированные внутренние двери из нержавеющей стали

Внутренний замок

Моторный отсек

Переключатель дверной сигнализации



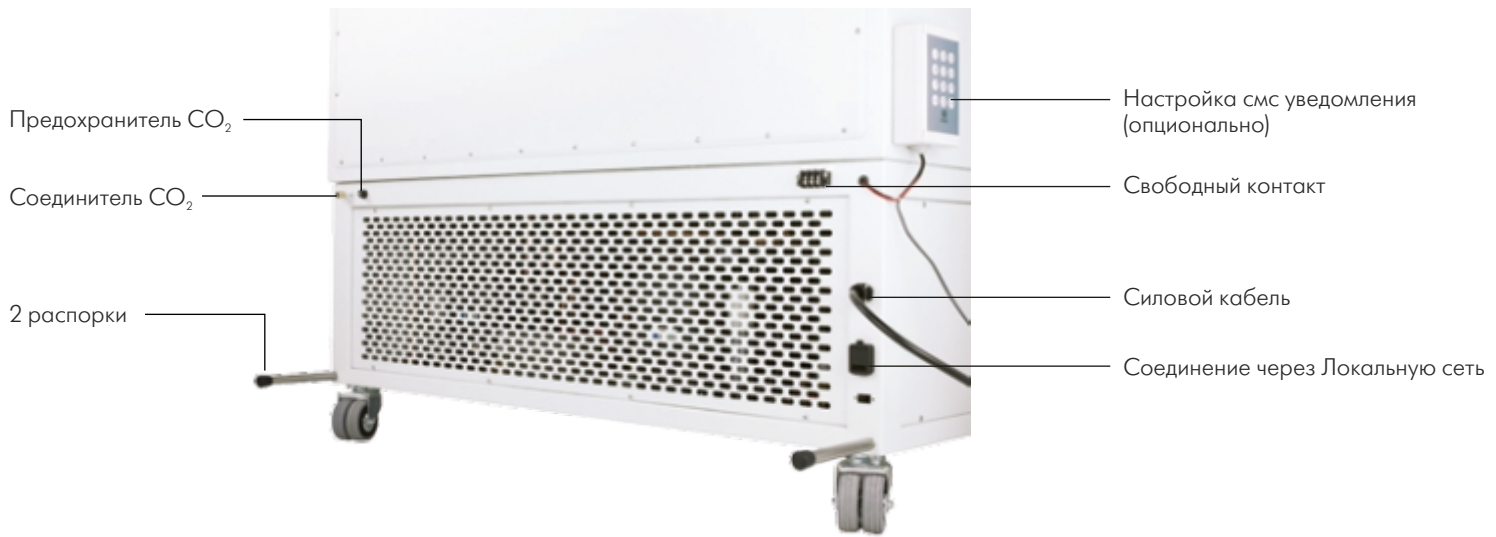
Гибкая система установки и хранения контейнеров

Конденсатор + фильтр

4 колеса, передние два с тормозным механизмом

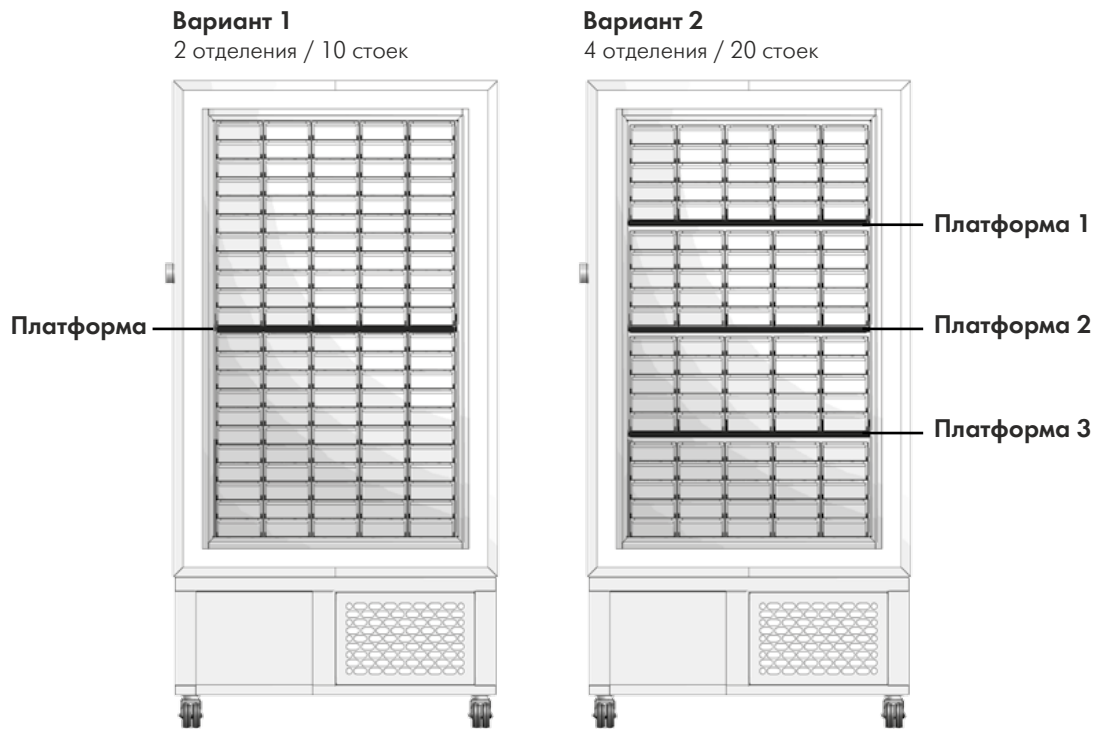
USB- порт расположен за съемной пластиной конденсатора





Гибкая система установки и хранения контейнеров

Все вертикальные ультра низкотемпературные морозильники оснащены регулируемыми по высоте платформами, позволяющими использовать практически любой формат и любой тип стойки. На рисунке ниже морозильник VF620-86 с 2 различными отделами (2 и 4 отсека).



Безопасность

Мониторинг 24 часа в сутки 7 дней в неделю.

Аварийные сигналы воспроизводятся акустически и визуально, через уведомление на дисплее и звуковое оповещение.

Нормальное использование и профилактическое обслуживание увеличивает срок службы ультра низкотемпературных морозильников EvoSafe.

Европейское качество

Все установленные электронные и охлаждающие компоненты поставляются от известных европейских марок. Этот процесс отбора положительно влияет на срок службы морозильников. Например: компрессоры L'Unite Hermetique, вентиляторы EBM, реле времени Siemens, датчики Jumo, хладагент DuPont и компоненты Danfoss. Поставщики соответствуют последним европейским директивам в области энергосбережения, окружающей среды и безопасности. Snijders Labs не использует дешёвые и не проверенные компоненты, а это обеспечивает качество и надёжность.

Функция предупреждения

В случае ошибок или предупреждения, ультра низкотемпературные морозильники оснащены различными сигнализациями. Каждый сигнал тревоги имеет уникальный код, который отображается на дисплее контроллера. Для звуковой сигнализации есть кнопка отключения звука. Доступные и выбираемые функции сигнализации:

- минимальная или максимальная температура превышена
- дверная сигнализация
- повреждён датчик (в шкафу и / или конденсаторе)
- напряжение аккумуляторной батареи слишком низкое
- аккумуляторная батарея разряжена
- низкое напряжение
- температура окружающей среды слишком высокая
- отказ вентилятора
- резервная сигнализация
- ошибка gsm-соединения (передача кодов ошибок с помощью СМС)

Способы, с помощью которых ультра низкотемпературный морозильник сигнализирует:

- акустически через зуммер
- визуально на дисплее посредством кода и / или светодиодной индикации
- через электронную почту
- через текстовое сообщение SMS (опция)
- отправка кода неисправности напрямую в Сервисный Центр производителя.

Криохранилище

В дополнение к производству и поставке ультра низкотемпературных морозильников компания Snijders также предлагает возможность хранить ценные образцы клиентов в полностью оборудованных хранилищах. Этот объект включает в себя камеры хранения с контролируемой температурой, оснащённые всеми необходимыми защитными устройствами 24 часа в сутки, 7 дней в неделю, такими как: охранная и пожарная сигнализация, температурный режим, аварийное питание, строгий контроль и регистрация посетителей. Резервные морозильники, если это необходимо.

Преимущества:

- максимальная безопасность при хранении ваших образцов
- нет необходимости приобретать и обслуживать низкотемпературные морозильники, следовательно, это экономит место, отсутствуют требования к удалению тепла, отсутствие избыточного шума, энергосбережение.

Информация для заказа

Модель	Объем, л	Внутренние размеры ДхШхВ, мм	Внешние размеры ДхШхВ, мм	Температура, °C*
HF400 -86 / 45	405	947x570x571	1680x950x1098	-86 / -45
HF570 -86 / 45	568	1327x570x751	2060x950x1098	-86 / -45
VF120 -86 / 45	120	450x488x549	755x740x1270	-86 / -45
VF244 -86 / 45	244	450x488x1111	755x740x1832	-86 / -45
VF360 -86 / 45	360	450x626x1276	755x890x1992	-86 / -45
VF475 -86 / 45	480	600x626x1276	905x890x1992	-86 / -45
VF620 -86 / 45	600	750x626x1276	1055x890x1992	-86 / -45
VF720 -86 / 45	711	890x626x1276	1195x890x1982	-86 / -45
VF830 -86 / 45	827	1035x626x1276	1335x890x1992	-86 / -45
VF1000 -86 / 45	965	1035x731x1276	1335x995x1992	-86 / -45

*Точность задания температуры 0,5°C

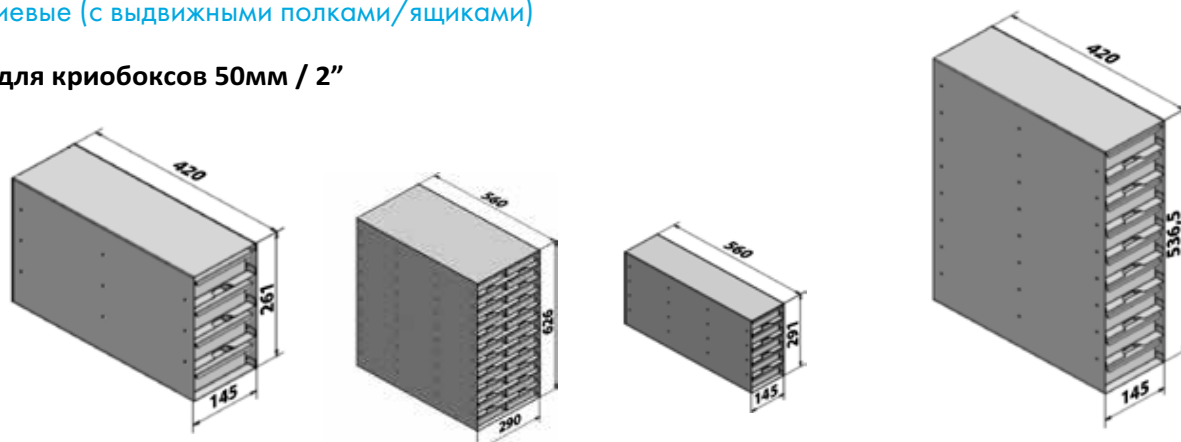
Аксессуары для ультра низкотемпературных морозильников

ГОРИЗОНТАЛЬНЫЕ СТОЙКИ-ШТАТИВЫ

Для ВЕРТИКАЛЬНЫХ ультра низкотемпературных морозильников серии EvoSafe, Snijders Labs (Нидерланды)

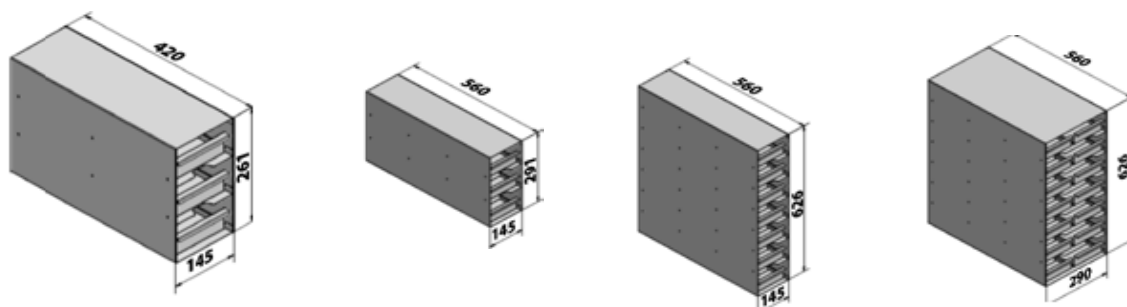
Алюминиевые (с выдвижными полками/ящиками)

для криобоксов 50мм / 2"



Артикул	Размеры (ВхШхД), мм	Кол-во выдвижных полок/ящиков в стойке-штативе	Макс. кол-во криобоксов на одном уровне	Макс. кол-во криобоксов в стойке-штативе	Макс. высота криобокса, мм
DSA-4603-136GE	261x145x420	4	3	12	60
DSA-9573-136GE	536,5x145x420	9	3	27	57
DSA-5534-136GE	291x145x560	5	4	20	53
DSA-11524-136GE	626x145x560	11	4	44	52
DSA-D211524-136GE	626x290x560	22	4	88	52
DSA-5535-136GE	291x145x700	5	5	25	53
DSA-11525-136GE	626x145x700	11	5	55	52
DSA-D211525-136GE	626x290x700	22	5	110	52

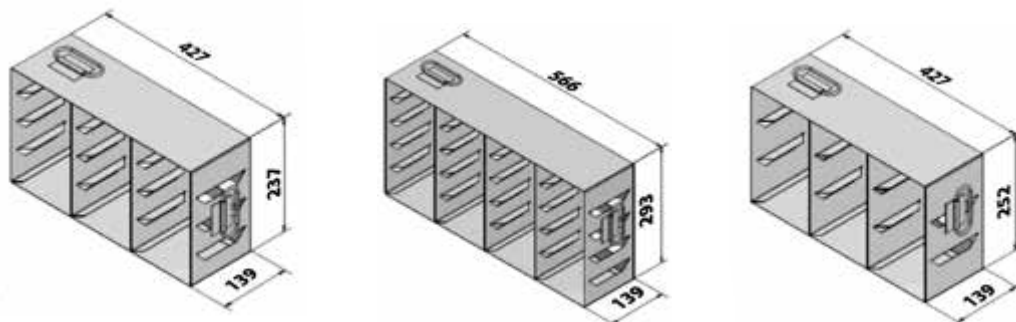
для криобоксов 75мм / 3"



Артикул	Размеры (ВхШхД), мм	Кол-во выдвижных полок/ящиков в стойке-штативе	Макс. кол-во криобоксов на одном уровне	Макс. кол-во криобоксов в стойке-штативе	Макс. высота криобокса, мм
DSA-3813-136GE	261x145x420	3	3	9	81
DSA-6833-136GE	529x145x420	6	3	18	83
DSA-3914-136GE	291x145x560	3	4	12	91
DSA-7844-136GE	626x145x560	7	4	28	84
DSA-D27844-136GE	626x290x560	14	4	56	84
DSA-3915-136GE	291x145x700	3	5	15	91
DSA-7845-136GE	626x145x700	7	5	35	84
DSA-D27845-136GE	626x290x700	14	5	70	84

Из нержавеющей стали (с ручками)

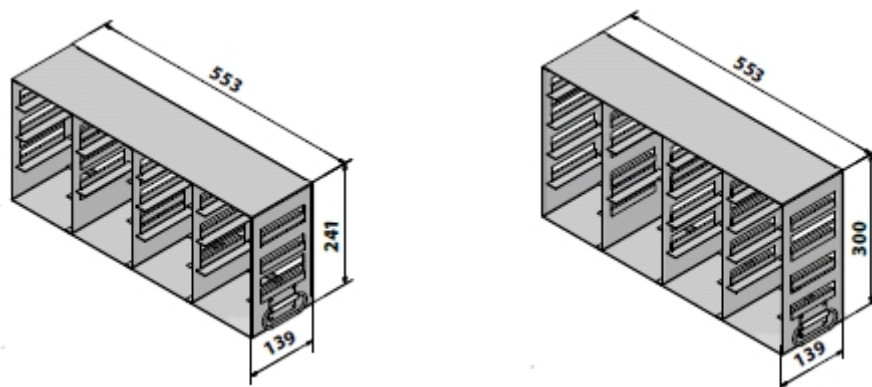
для криобоксов 50мм / 2" и 75мм / 3"



Артикул	Размеры (ВхШхД), мм	Макс. кол-во криобоксов на одном уровне	Макс. кол-во криобоксов в стойке-штативе	Макс. высота криобокса, мм
HR-3-4-53E	237x139x427	3	12/2"	53
HR-3-3-76E	252x139x427	3	9/3"	72
HR-4-5-53E	293x139x566	4	20/2"	53
HR-4-3-76E	252x139x566	4	12/3"	72
HR-5-5-53E	283x139x695	5	25/2"	53
HR-5-3-76E	240x139x695	5	15/3"	72

Из нержавеющей стали универсальные (с ручками)

для криобоксов 50мм / 2" и/или 75мм / 3"

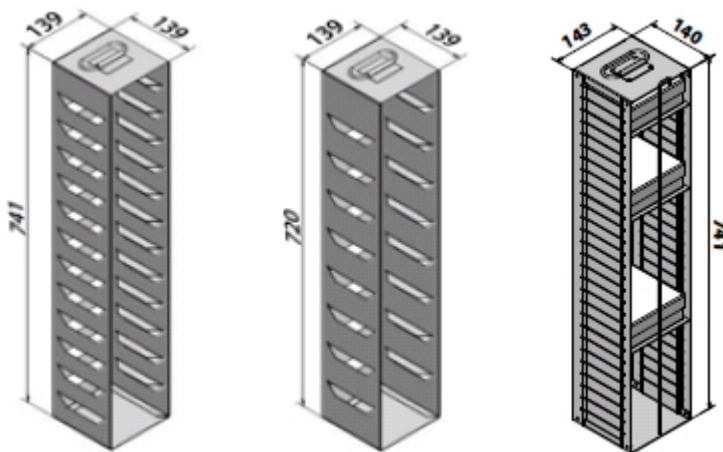


Артикул	Размеры (ВхШхД), мм	Макс. кол-во криобоксов на одном уровне	Макс. кол-во криобоксов в стойке-штативе
HR-4-FLEX	241x139x553	4	16 криобоксов 50мм/2" или 12 криобоксов 75мм/3"
HR-5-FLEX	300x139x553	4	20 криобоксов 50мм/2" или 15 криобоксов 75мм/3"

ВЕРТИКАЛЬНЫЕ СТОЙКИ-ШТАТИВЫ

Для ГОРИЗОНТАЛЬНЫХ ультра
низкотемпературных морозильников
серии EvoSafe, Snijders Labs (Нидерланды)

для криобоксов 50мм / 2" и 75мм / 3"



Артикул		Размеры (ВхШхД), мм	Макс. кол-во криобоксов в стойке- штативе	Макс. высота криобокса, мм
Алюминиевые с ручками	Из нержавеющей стали с ручками			
VRA-13-53E	VRS-13-53E	741x139x139	13	53
VRA-9-76E	VRS-9-76E	720x139x139	9	76
VRA-FLEX*	-	741x143x140	13/9	-

* Алюминиевые стойки VRA-FLEX предназначены для оптимизации хранения различных криобоксов. Стандартная комплектация с одной полкой. Дополнительные полки можно заказать согласно размеру и количеству криобоксов, необходимых для хранения.

Дополнительно имеется блокирующее устройство, которое предотвращает выпадение криобоксов.

Snijders Labs: Эксперты в инновациях

SNIJDERS LABS является частью группы Snijders, которая создает и продвигает оборудование и продукты для научных исследований и разработок. Дизайн продукции, изготовление и испытания проводятся на едином предприятии, чтобы обеспечить высокое качество продукции. Мы всегда стремимся использовать новые технологии для производства всех продуктов Snijders. Общий контроль производственной линии означает, что Snijders может предложить полное качество, глубокие знания и подробную помощь всем своим клиентам.

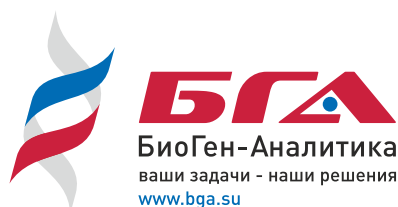
Сервис и гарантия

БиоГен-Аналитика является авторизованным дистрибьютором Snijders Labs и гарантирует качество и сервис.

ПОСЕТИТЕ ВЕБ-САЙТЫ WWW.BGA.SU, WWW.SNIJDERSLABS.COM

Там вы найдёте всю последнюю информацию о:

- различных климатических камерах для растений, прорастания семян,
- исследовании грибов, улиток и насекомых с контролем температуры, освещенности и влажности
- климатических инкубаторах, предназначенных для общих микробиологических исследований, в том числе продуктов питания, воды и для нужд медицинских лабораторий.
- камерах стабильности.



БиоГен-Аналитика
ваши задачи - наши решения
www.bga.su

ООО «БиоГен-Аналитика»
127422, Москва, ул. Тимирязевская, д. 1, стр. 2
+7 (499) 704 62 44; +7 (495) 220 94 85
84997046244@bga.su